

PRIMEX® SUBMERSIBLE LEVEL TRANSMITTER (PSLT) INSTALLATION INSTRUCTIONS



⚠ WARNING	ELECTRICAL SHOCK HAZARD Disconnect power before installing or servicing this product. A qualified service person must install and service this product according to applicable electrical and plumbing codes.	⚠ WARNING	EXPLOSION OR FIRE HAZARD Do not use this product with flammable liquids. Do not install in hazardous locations as defined by National Electrical Code, ANSI/NFPA 70.
Failure to follow these precautions could result in serious injury or death. Replace product immediately if cable becomes damaged or severed. This product must be installed in accordance with National Electric Code, ANSI/NFPA 70 so as to prevent moisture from entering or accumulating within boxes, conduit bodies, fittings, or cable. Keep these instructions after installation.			

IMPORTANT INFORMATION

- Applications: sewage and effluent lift stations, stormwater pump stations, non-potable water systems, tanks, wet wells, and reservoirs.
- Primex® recommends the use of a desiccant filter or bellows to protect against moisture entering the vent tube.
- Do not bend cable to a radius smaller than 1.5 inches (38mm) to avoid kinking the vent tube.
- When installing, lower the transmitter slowly and avoid impact with objects in the wet well.
- Do not press against the transmitter diaphragm with a sharp object.

SPECIFICATIONS

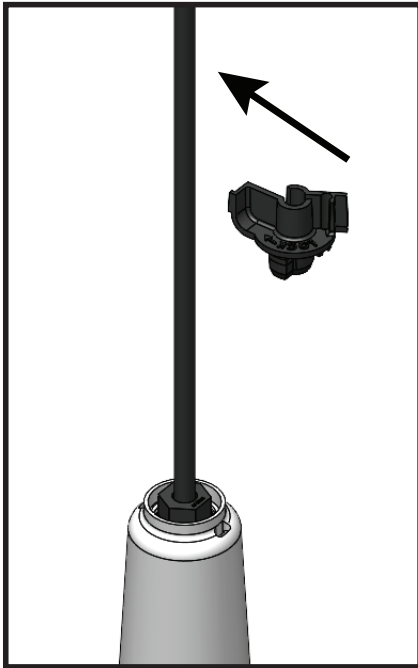
- Measuring Ranges: 7.25 PSI (16.7 ftWC) and 14.50 PSI (33.4 ftWC)
- Accuracy: 1% full scale
- Operating Temp: 32-122°F (0-50°C)
- Output: 4-20 mA, loop powered
- Excitation Voltage: 8-32 VDC reverse polarity protection
- Overpressure Protection: 58 PSI (133.6 ftWC)
- IP Rating: IP 68 for permanent submersion
- Wetted Materials:
 - Sensor Housing: PVC, 2.00" diameter x 5.62" length (51mm x 143mm)
 - Cable Seal: EPDM
 - Diaphragm: VITON®, 1.25" diameter (32mm)
 - Cable: TPE, 18 AWG - 2 wire shielded with vent tube, 0.3" diameter (8mm)
 - Stabilizing Weight: Epoxy coated cast iron, 1.0 lb. (0.45 kg), 2.6" diameter x 2.5" length (66mm x 64mm)

SUB-X™ Analog Input Scaling Table							
mA	%	TRANSMITTER 0-8.36 ftWC		TRANSMITTER 0-16.7 ftWC		TRANSMITTER 0-33.4 ftWC	
		Ft (cm)	In (mm)	Ft (cm)	In (mm)	Ft (cm)	In (mm)
20	100	8.33 (245)	100 (2450)	16.7 (509)	200 (5090)	33.4 (1180)	400 (10180)
16	75	6.25 (190.5)	75 (1905)	12.5 (382)	150 (3820)	25 (764)	300 (7635)
12	50	4.16 (127)	50 (1270)	8.4 (254)	100 (2540)	17 (508)	200 (5090)
8	25	2.08 (63.5)	25 (635)	4.2 (127)	50 (1270)	8.5 (254)	100 (2540)
4	0	0 (0)	0 (0)	0 (0)	0 (0)	0 (0)	0 (0)

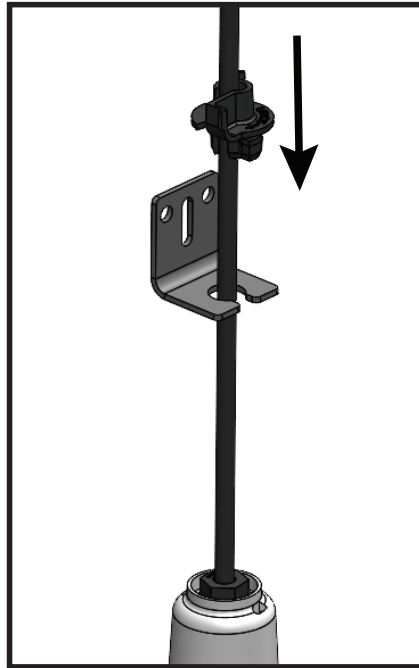
MOUNTING BRACKET

The PSLT Transmitter is supplied with a stainless steel mounting bracket and a strain relief cord grip.

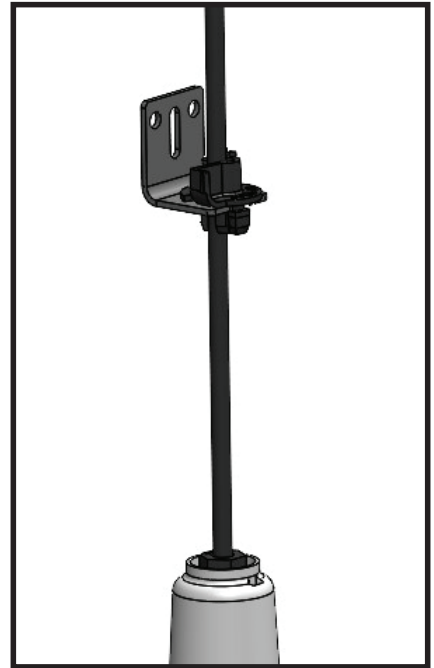
Step 1



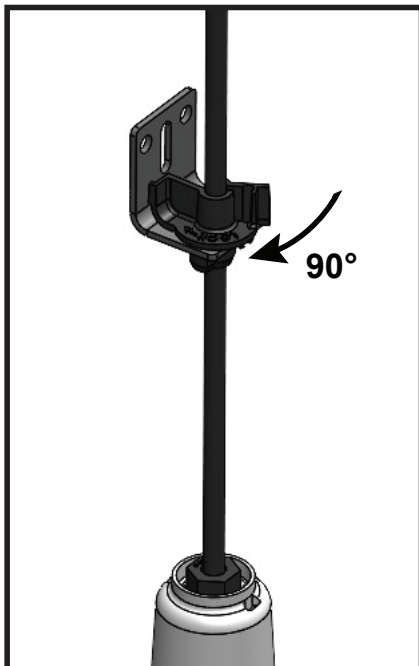
Step 2



Step 3



Step 4



Step 5 (option 1)



Step 5 (option 2)

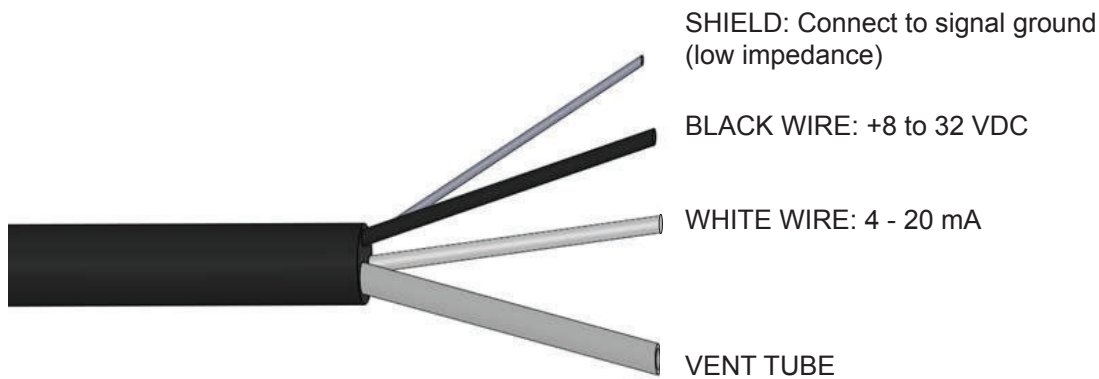


INSTALLATION

1. **Anchoring:** Install the PSLT in a stilling well when possible, to prevent damage from impact. It is acceptable to suspend the transmitter without a protective stilling well provided extra care is taken to prevent damage to the transmitter and cable. Do not mount the transmitter to a pump or piping.
2. **Submersion:** Damage to the cable will lead to failure of the transmitter. The PSLT cable has a rugged jacket material to minimize the risk of cuts and abrasions. Carefully lower your transmitter into the well, make sure the cable does not contact sharp edges. Do not drop the transmitter.
3. **Condensation Protection:** The size of the vent tube is designed to minimize the intrusion of water vapor when the cable is terminated inside a clean and dry control panel. In areas of high humidity, use a drying tube (desiccant) or bellows to prevent water vapor from entering the vent tube. Contact Primex for ordering information. Never terminate the transmitter cable in a junction box in the wet well.
4. **Cable:** The PSLT cable is flexible; however, the vent tube inside the cable must not be kinked during installation. Do not bend cable to a radius smaller than 1.5 inches (38 mm). If a liquid tight cord grip is used with the transmitter cable, do not over tighten. This may cause damage to the cable and restrict the vent tube.
5. **Mounting position:** The PSLT must be installed in a vertical position with cable on top.

ELECTRICAL CONNECTION

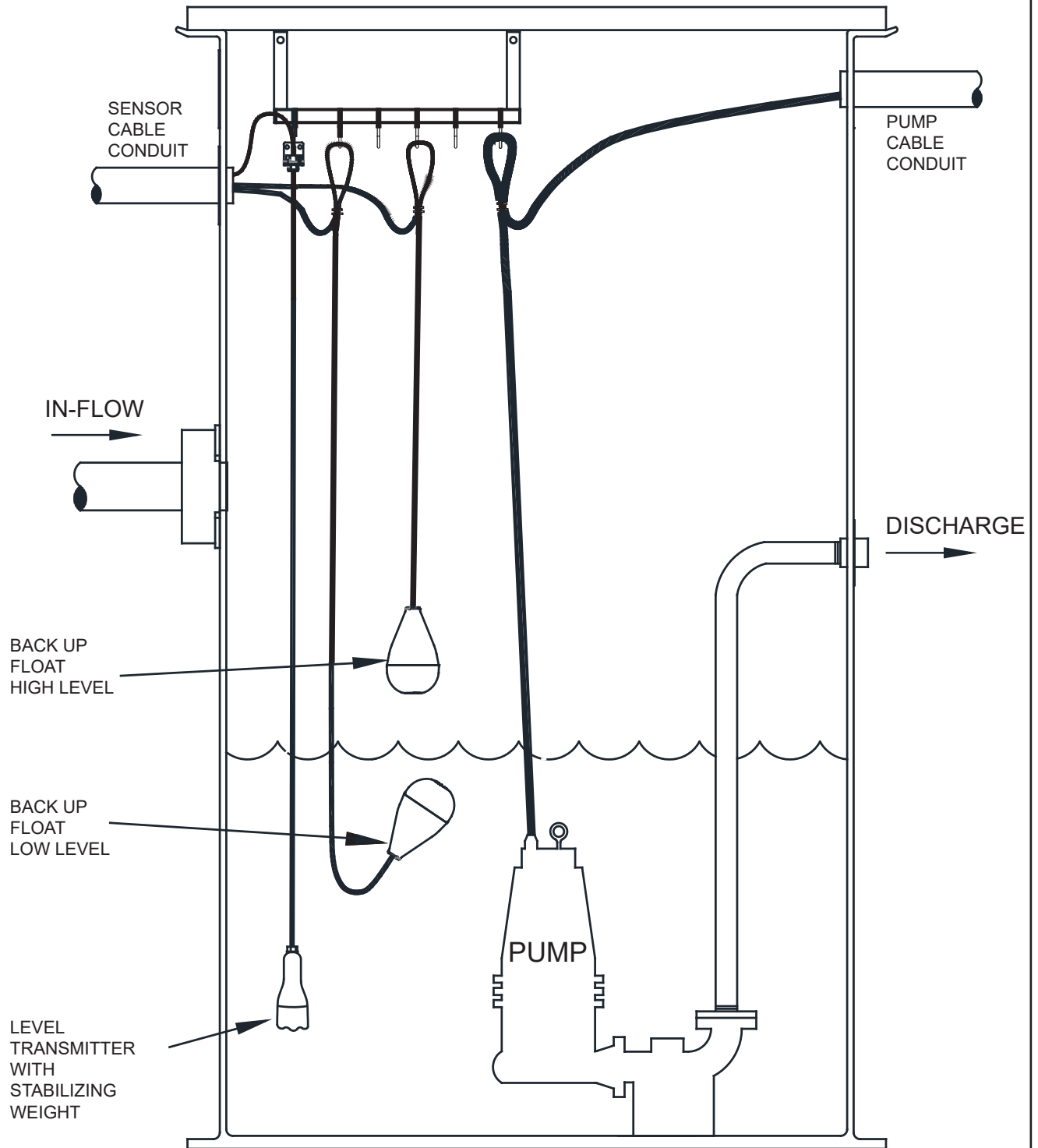
The PSLT is a loop transmitter (2-wire) designed to operate within a specific voltage range.



MAINTENANCE

- Periodically check the cable and housing for damage.
- Carefully remove excessive buildup on sensor.
- Periodically check the operation and output signal of the transmitter.
- Replace the product immediately if any damage is found or suspected.
- Use only PRIMEX replacement parts.

TYPICAL LIFT STATION WITH TRANSMITTER AND FLOAT BACK UP



WARNING:

Keep floats and transmitter clear of pumps, pipes, and motor cables.
Ensure floats and transmitter cannot reach pump suction.
Do not run pump and level sensor cables in the same conduit.

PART NUMBER	DESCRIPTION	DATE INSTALLED
1108327	XMTR, PSLT 8.3 - 25 PRIX, INTERNAL WEIGHT	
1108328	XMTR, PSLT 8.3 - 50 PRIX, INTERNAL WEIGHT	
1108329	XMTR, PSLT 8.3 - 75 PRIX, INTERNAL WEIGHT	
1108330	XMTR, PSLT 8.3 - 100 PRIX, INTERNAL WEIGHT	
1108331	XMTR, PSLT 8.3 - 150 PRIX, INTERNAL WEIGHT	
1108332	XMTR, PSLT 8.3 - 200 PRIX, INTERNAL WEIGHT	
1108339	XMTR, PSLT 16.7 - 25 PRIX, INTERNAL WEIGHT	
1108340	XMTR, PSLT 16.7 - 50 PRIX, INTERNAL WEIGHT	
1108341	XMTR, PSLT 16.7 - 75 PRIX, INTERNAL WEIGHT	
1108342	XMTR, PSLT 16.7 - 100 PRIX, INTERNAL WEIGHT	
1108343	XMTR, PSLT 16.7 - 150 PRIX, INTERNAL WEIGHT	
1108344	XMTR, PSLT 16.7 - 200 PRIX, INTERNAL WEIGHT	
1108353	XMTR, PSLT 33.4 - 25 PRIX, INTERNAL WEIGHT	
1108354	XMTR, PSLT 33.4 - 50 PRIX, INTERNAL WEIGHT	
1108355	XMTR, PSLT 33.4 - 75 PRIX, INTERNAL WEIGHT	
1108356	XMTR, PSLT 33.4 - 100 PRIX, INTERNAL WEIGHT	
1108357	XMTR, PSLT 33.4 - 150 PRIX, INTERNAL WEIGHT	
1108358	XMTR, PSLT 33.4 - 200 PRIX, INTERNAL WEIGHT	

Backed by a 2-year limited warranty.



844-4PRIMEX (477-4639)
WWW.PRIMEXCONTROLS.COM

PN 1051390C 05/24
 © 2016 SJE, Inc. All Rights Reserved.
 PRIMEX® is a trademark of SJE, Inc.
 Viton® is a trademark of E. I. DuPont de Nemours and Company Corporation

TRANSMISORES DE NIVEL SUMERGIBLES PRIMEX® (PSLT) INSTRUCCIONES DE INSTALACIÓN

⚠ ADVERTENCIA



PELIGRO DE CHOQUE ELÉCTRICO

Desconecte el cable de alimentación antes de instalar este producto o de hacerle mantenimiento. La instalación y el mantenimiento de este producto deben ser efectuados por personal idóneo siguiendo las normas aplicables en cuanto a instalaciones eléctricas y plomería.

⚠ ADVERTENCIA



PELIGRO DE INCENDIO O EXPLOSIÓN

No utilice este producto con líquidos inflamables. No lo instale en lugares peligrosos definidos como tales en el Código Eléctrico Nacional de Estados Unidos, ANSI/NFPA 70.

De no tomarse estas precauciones, pueden ocasionarse lesiones serias o mortales. Reemplazar este producto inmediatamente si el cable del interruptor está dañado o partido. Este producto debe ser instalado siguiendo el Código Eléctrico Nacional de EE.UU., ANSI/NFPA 70, para evitar la entrada o acumulación de humedad al interior de la caja del controlador.

INFORMACIÓN IMPORTANTE

- Aplicaciones: estaciones con bombas aspirantes de aguas residuales y efluentes, estaciones de bombeo de aguas pluviales, sistemas de agua no potable, tanques, pozos húmedos y depósitos.
- Primex® recomienda usar un filtro desecante o fuelles para proteger contra la entrada de humedad en el tubo de venteo.
- No doblar el cable a un radio de curvatura inferior a 38 mm (1,5 pulgadas) para evitar que se tuerza el tubo de venteo.
- Durante la instalación, bajar el transmisor lentamente y evitar el impacto con objetos al interior del pozo húmedo.
- No presionar contra el diafragma del transmisor con objetos puntiagudos.

ESPECIFICACIONES

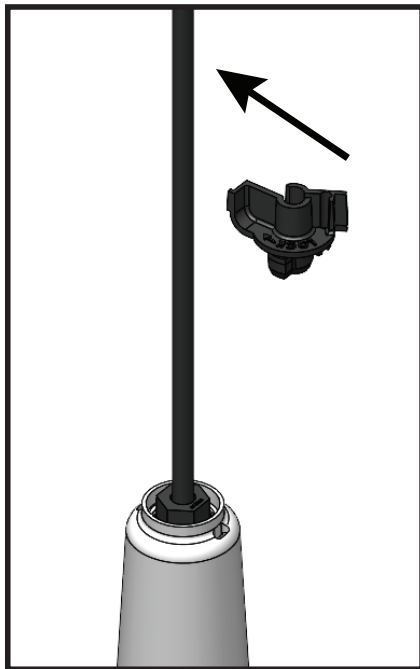
- Rangos de medición: 3,62 PSI (8,36 ftWC) 7,5 PSI (16,7 ftWC) y 14,0 PSI (33,4 ftWC)
- Precisión: 1% de la escala completa
- Temperatura de operación: 0-50 °C (32-122 °F)
- Salida: 4-20 mA, alimentación por bucle
- Tensión de excitación: 8-32 VCC y protección contra inversión de la polaridad
- Protección contra sobrepresión: 58 PSI (133,6 ftWC)
- Grado de protección IP: IP 68 para inmersión permanente
- Materiales en contacto con el agua:
 - Carcasa del sensor: PVC
 - Sello del cable: EPDM
 - Diafragma: VITON®, diámetro de 32 mm (1,25")
 - Cable: TPE, 18 AWG - 2 alambres blindados con tubo de venteo, diámetro de 8 mm (0,3")

Tabla de escalas de entradas analógicas del PSLT

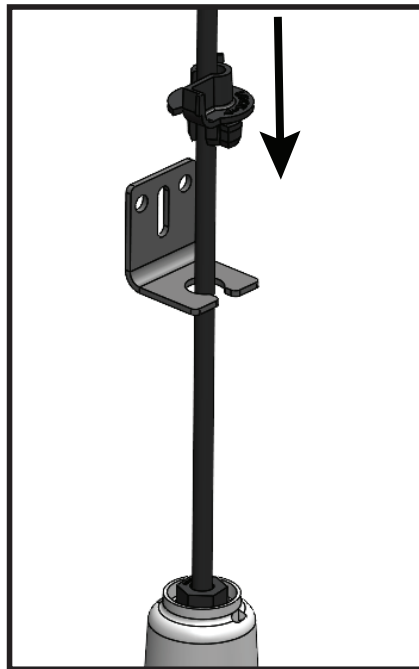
mA	%	TRANSMISOR 0-8,36FTWC		TRANSMISOR 0-16,7FTWC		TRANSMISOR 0-33,4FTWC	
		Ft (cm)	In (mm)	Ft (cm)	In (mm)	Ft (cm)	In (mm)
20	100	8,33 (245)	100 (2.450)	16,7 (509)	200 (5.090)	33,4 (1.180)	400 (10.180)
16	75	6,25 (190,5)	75 (1.905)	12,5 (382)	150 (3.820)	25 (764)	300 (7.635)
12	50	4,16 (127)	50 (1.270)	8,4 (254)	100 (2.540)	17 (508)	200 (5.090)
8	25	2,08 (63,5)	25 (635)	4,2 (127)	50 (1.270)	8,5 (254)	100 (2.540)
4	0	0 (0)	0 (0)	0 (0)	0 (0)	0 (0)	0 (0)

El transmisor PLST trae un soporte de montaje en acero inoxidable y un conector de alivio de tensión para cables.

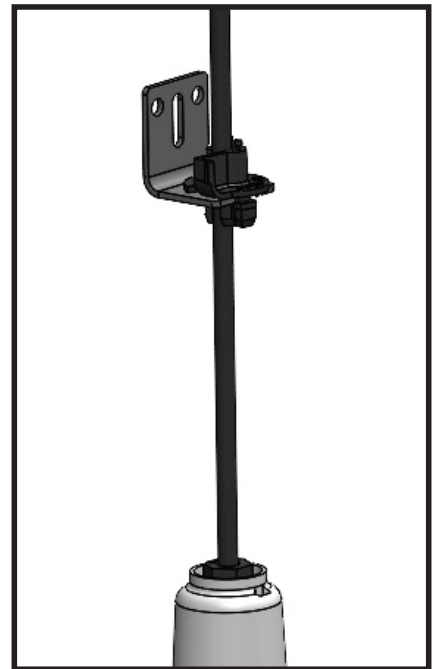
Paso 1



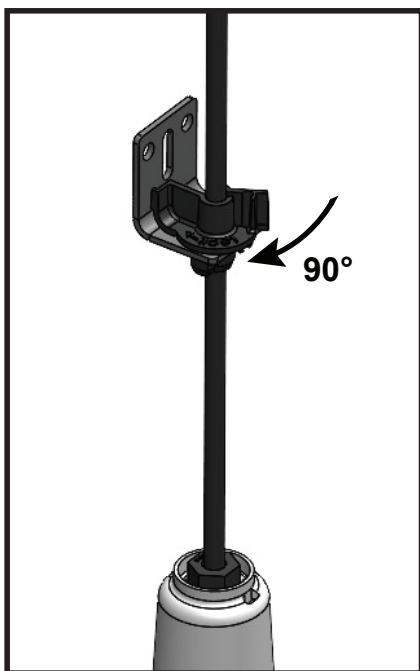
Paso 2



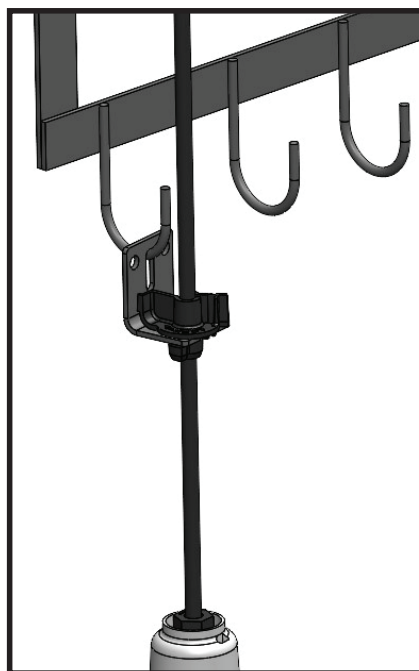
Paso 3



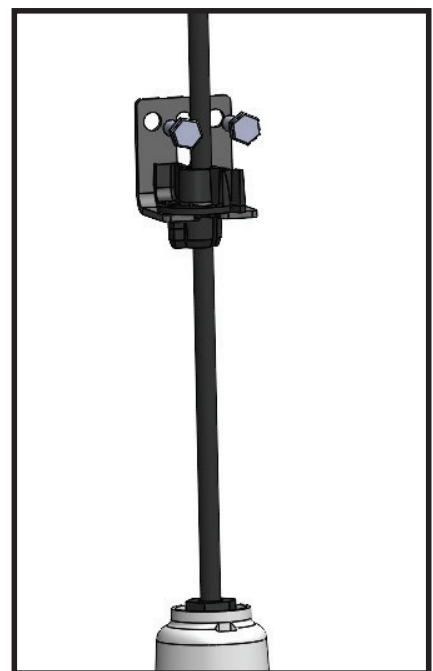
Paso 4



Paso 5 (opción 1)



Paso 5 (opción 2)



INSTALACIÓN

1. **Anclaje:** en lo posible, instalar el PSLT dentro de un tubo tranquilizador (stilling well) para evitar daños por impacto. Es apropiado suspender el transmisor sin el tubo tranquilizador de protección siempre y cuando se tenga mucho cuidado a fin de evitar daños al transmisor y al cable. No montar el transmisor en bombas ni tuberías.

2. **Inmersión:** el daño del cable produce fallo del transmisor. El cable del PSLT viene cubierto con un material resistente para minimizar el riesgo de cortes y abrasión. Bajar con cuidado el transmisor al interior del pozo y comprobar que el cable no entre en contacto con bordes puntiagudos. No dejar caer el transmisor.

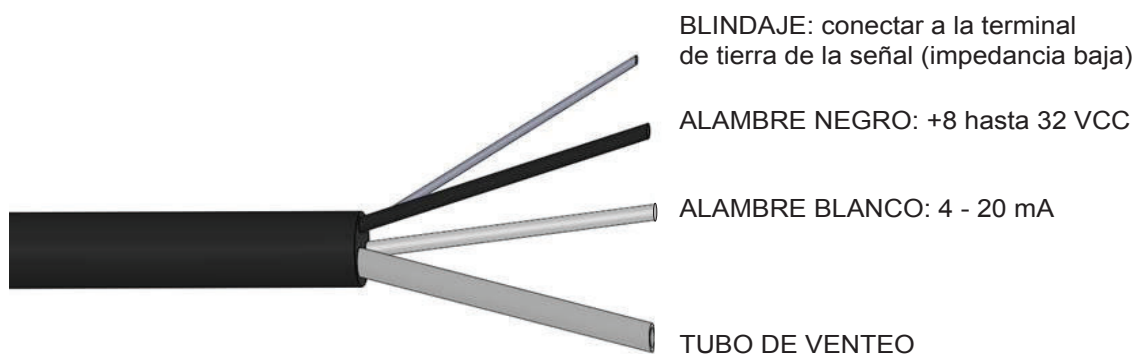
3. **Protección contra la condensación:** el tamaño del tubo de venteo fue diseñado con el fin de minimizar la entrada de vapor de agua cuando el cable se termina al interior de un panel de control seco y limpio. En áreas de alta humedad, usar un tubo de secado (desecante) o fuelles para evitar la entrada de vapor de agua al tubo de venteo. Comunicarse con Primex para la información sobre órdenes de pedido. Nunca se debe terminar el cable del transmisor en una caja de conexiones en el pozo húmedo.

4. **Cable:** el cable del PSLT es flexible; sin embargo, el tubo de venteo al interior del cable no puede estar doblado o torcido durante la instalación. No doblar el cable a un radio de curvatura inferior a 38 mm (1,5 pulgadas). Si se usa un conector hermético de alivio de tensión en el cable del transmisor, no apretarlo demasiado. Esto podría ocasionar daños al cable y restringir el tubo de venteo.

5. **Posición de montaje:** el PSLT debe ser instalado en posición vertical con el cable en la parte superior.

CONEXIÓN ELÉCTRICA

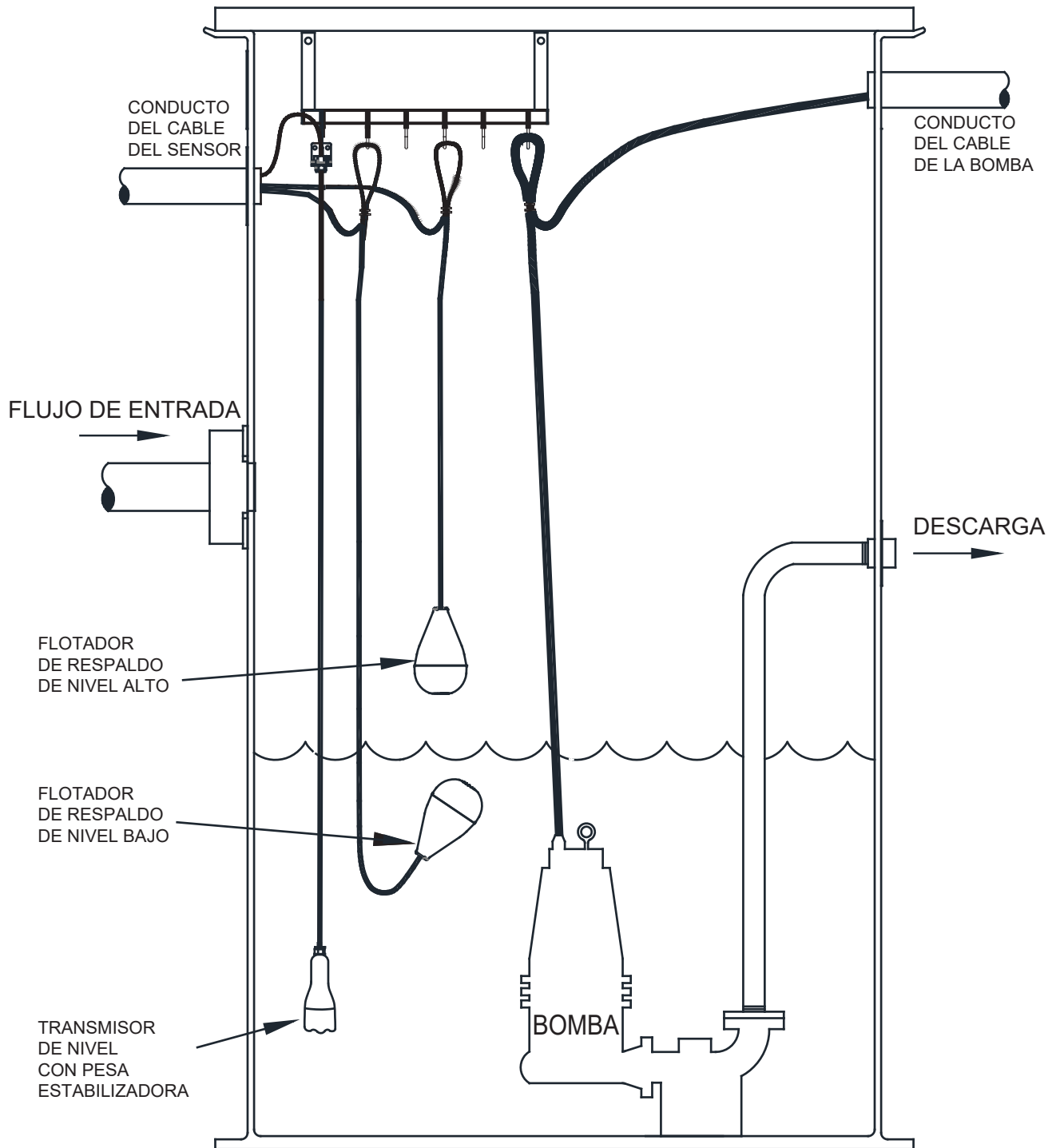
El PSLT es un transmisor de bucle (2 alambres) diseñado para operar dentro de un determinado rango de voltaje.



MANTENIMIENTO

1. Revisar periódicamente que no haya daños al cable o a la carcasa.
2. Eliminar con cuidado la acumulación excesiva de desechos en el sensor.
3. Verificar periódicamente el funcionamiento y la señal de salida del transmisor.
4. Reemplazar el producto inmediatamente si se sospechan o encuentran daños.
5. Usar exclusivamente piezas de repuesto de PRIMEX.

ESTACIÓN DE BOMBEO CARACTERÍSTICA CON TRANSMISOR Y FLOTADOR DE RESPALDO



ADVERTENCIA:

Los flotadores y el transmisor deben estar alejados de bombas, tuberías y cables de motor. Asegurarse de que los flotadores y el transmisor no alcancen la succión de la bomba. No operar la bomba ni los cables del sensor de nivel en el mismo conducto.

NÚMERO DE PARTE	DESCRIPCIÓN	FECHA DE INSTALACIÓN
1108327	XMTR, PSLT 8,3 - 25 PRIX, INTERNAL WEIGHT	
1108328	XMTR, PSLT 8,3 - 50 PRIX, INTERNAL WEIGHT	
1108329	XMTR, PSLT 8,3 - 75 PRIX, INTERNAL WEIGHT	
1108330	XMTR, PSLT 8,3 - 100 PRIX, INTERNAL WEIGHT	
1108331	XMTR, PSLT 8,3 - 150 PRIX, INTERNAL WEIGHT	
1108332	XMTR, PSLT 8,3 - 200 PRIX, INTERNAL WEIGHT	
1108339	XMTR, PSLT 16,7 - 25 PRIX, INTERNAL WEIGHT	
1108340	XMTR, PSLT 16,7 - 50 PRIX, INTERNAL WEIGHT	
1108341	XMTR, PSLT 16,7 - 75 PRIX, INTERNAL WEIGHT	
1108342	XMTR, PSLT 16,7 - 100 PRIX, INTERNAL WEIGHT	
1108343	XMTR, PSLT 16,7 - 150 PRIX, INTERNAL WEIGHT	
1108344	XMTR, PSLT 16,7 - 200 PRIX, INTERNAL WEIGHT	
1108353	XMTR, PSLT 33,4 - 25 PRIX, INTERNAL WEIGHT	
1108354	XMTR, PSLT 33,4 - 50 PRIX, INTERNAL WEIGHT	
1108355	XMTR, PSLT 33,4 - 75 PRIX, INTERNAL WEIGHT	
1108356	XMTR, PSLT 33,4 - 100 PRIX, INTERNAL WEIGHT	
1108357	XMTR, PSLT 33,4 - 150 PRIX, INTERNAL WEIGHT	
1108358	XMTR, PSLT 33,4 - 200 PRIX, INTERNAL WEIGHT	

*Respaldado con garantía limitada de 2 años.

**ftWC = pies de columna de agua



PRIMEX®

WATER SYSTEM INTEGRATOR AND CONTROLS PROVIDER

+1-844-4PRIMEX (477-4639)

WWW.PRIMEXCONTROLS.COM

PN 1051390C 05/24

© 2016 SJE, Inc. All Rights Reserved.

PRIMEX® es una marca registrada de SJE Inc.

Viton® es una marca registrada de E. I. DuPont de Nemours and Company Corporation

TRANSMETTEUR DE NIVEAU SUBMERSIBLE PRIMEX[®] (PSLT) INSTRUCTIONS D'INSTALLATION



⚠ AVERTISSEMENT



DANGER DE CHOC ÉLECTRIQUE

Débrancher l'alimentation avant l'installation ou l'entretien de ce produit. Seul un technicien qualifié est habilité à installer et entretenir ce produit conformément aux codes électriques nationaux et locaux.

⚠ AVERTISSEMENT



RISQUE D'INCENDIE OU D'EXPLOSION

Ne pas utiliser ce produit avec des liquides inflammables. Ne pas installer ce produit dans des sites dangereux tels que définis par le Code Électrique National des États-Unis, ANSI/NFPA 70.

Suivre scrupuleusement ces précautions pour éviter les risques de blessures graves voire mortelles. Remplacer immédiatement le produit si le câble est endommagé ou coupé. Ce produit doit être installé en conformité avec le Code électrique national, ANSI/NFPA 70 de manière à empêcher l'humidité de s'infiltrer ou de s'accumuler dans les boîtiers, corps de conduit, raccords ou câbles. Une fois le produit installé, conserver ces instructions.

INFORMATIONS IMPORTANTES

- Applications : stations de relèvement d'eaux usées et d'effluents, stations de pompage d'eaux pluviales, systèmes d'eau non potable, réservoirs, puisards et réservoirs.
- Primex[®] recommande l'utilisation d'un filtre déshydratant ou de soufflets de protection contre l'infiltration de l'humidité dans la tubulure d'aération.
- Ne pas plier le câble en une rayon inférieur à 38 mm (1,5 po) pour éviter de tordre le tuyau d'aération.
- Lors de l'installation, abaisser lentement le transmetteur et éviter de cogner des objets dans le puisard.
- Ne pas appuyer sur le diaphragme du transmetteur avec un objet pointu.

CARACTÉRISTIQUES TECHNIQUES

- Plages de mesure : 3,62 PSI (8.36 ftWC), 7,25 PSI (16,7 ftWC) et 14,50 PSI (33,4 ftWC)
- Précision : 1% à pleine échelle
- Température de fonctionnement : 0-50 °C (32-122°F)
- Sortie : 4-20 mA, alimentée en boucle
- Tension d'excitation : 8 à 32 V cc, protection contre les inversions de polarité
- Protection contre la surpression : 58 PSI (133,6 ftWC)
- Indice IP : IP 68 pour une immersion permanente
- Matériaux en contact avec l'eau :
 - Boîtier du capteur : PVC
 - Étanchéité du câble : EPDM
 - Diaphragme : VITON[®], diamètre : 32 mm (1,25 po)
 - Câble : TPE, 18 AWG - 2 conducteurs blindés avec tubulure d'aération de 8mm (0,3 po) de diamètre

Tableau de mise à l'échelle d'entrée analogique du PSLT

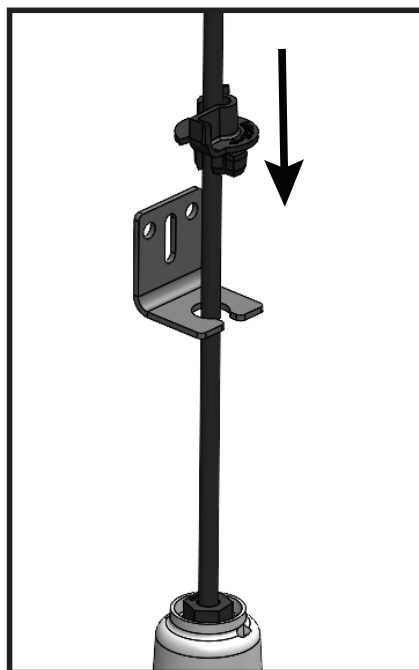
mA	%	TRANSMETTEUR 0-8,36FTWC		TRANSMETTEUR 0-16,7FTWC		TRANSMETTEUR 0-33,4FTWC	
		Ft (cm)	In (mm)	Ft (cm)	In (mm)	Ft (cm)	In (mm)
20	100	8,33 (245)	100 (2.450)	16,7 (509)	200 (5.090)	33,4 (1.180)	400 (10.180)
16	75	6,25 (190,5)	75 (1.905)	12,5 (382)	150 (3.820)	25 (764)	300 (7.635)
12	50	4,16 (127)	50 (1.270)	8,4 (254)	100 (2.540)	17 (508)	200 (5.090)
8	25	2,08 (63,5)	25 (635)	4,2 (127)	50 (1.270)	8,5 (254)	100 (2.540)
4	0	0 (0)	0 (0)	0 (0)	0 (0)	0 (0)	0 (0)

Le transmetteur du PSLT est livré avec un support de montage en acier inoxydable et un serre-câbles.

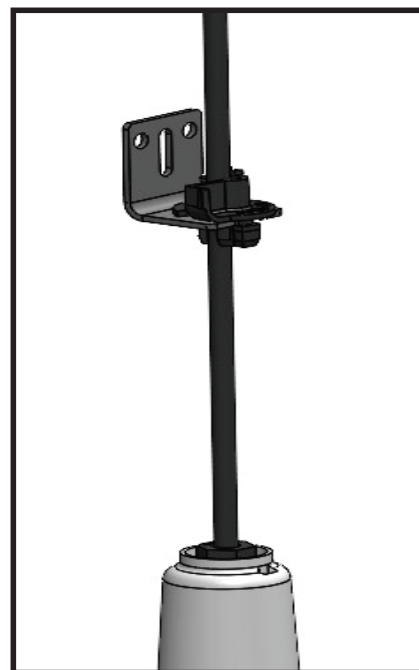
Étape 1



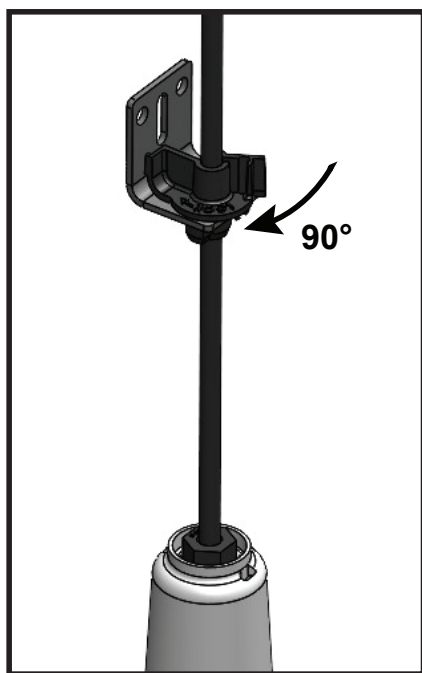
Étape 2



Étape 3



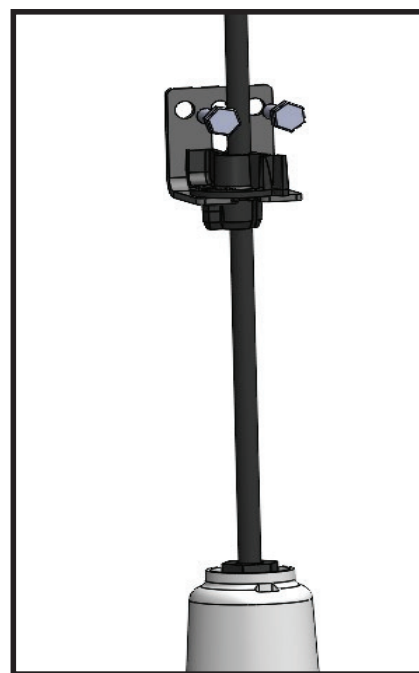
Étape 4



Étape 5 (option 1)



Étape 5 (option 2)

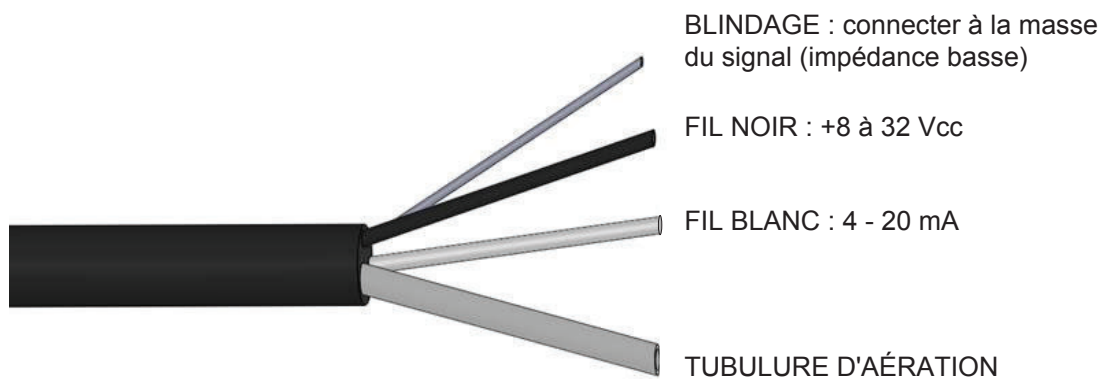


INSTALLATION

1. **Ancrage** : installer le PSLT dans un puits de stabilisation, si possible, afin d'empêcher les dommages dus à un impact. Il est acceptable de suspendre le transmetteur sans puits de stabilisation de protection à condition de prendre le soin de prévenir les dommages au transmetteur et au câble. Ne pas monter le transmetteur sur une pompe ou sur la tuyauterie.
2. **Immersion** : tout dommage au câble risque d'entraîner une défaillance du transmetteur. Le câble du PSLT est revêtu d'un matériau robuste permettant de réduire au minimum le risque de coupures et d'éraflures. Abaisser avec précaution le transmetteur dans le puits, s'assurer que le câble n'entre pas en contact avec des arêtes vives. Ne pas laisser tomber le transmetteur.
3. **Protection contre la condensation** : la taille de la tubulure d'aération est conçue pour minimiser l'infiltration de vapeur d'eau lors du raccordement des bornes du câble à l'intérieur d'un panneau de contrôle propre et sec. Dans des zones fortement humides, utiliser un tube de séchage (dessicant) ou un soufflet pour empêcher la vapeur d'eau de pénétrer dans la tubulure d'aération. Contacter Primex pour les informations à fournir lors de la commande. Ne jamais raccorder le câble du transmetteur dans une boîte de jonction à l'intérieur du puisard.
4. **Câble** : le câble du PSLT est souple ; cependant, il faut éviter de plier la tubulure d'aération à l'intérieur du câble lors de l'installation. Ne pas plier le câble en un rayon inférieur à 38 mm (1,5 po). Si un serre-câble étanche à l'eau est utilisé avec le câble du transmetteur, éviter de trop serrer. Cela risquerait d'endommager le câble et de bloquer la tubulure d'aération.
5. **Position de montage** : le PSLT doit être installé en position verticale avec le câble sur le dessus.

RACCORDEMENT ÉLECTRIQUE

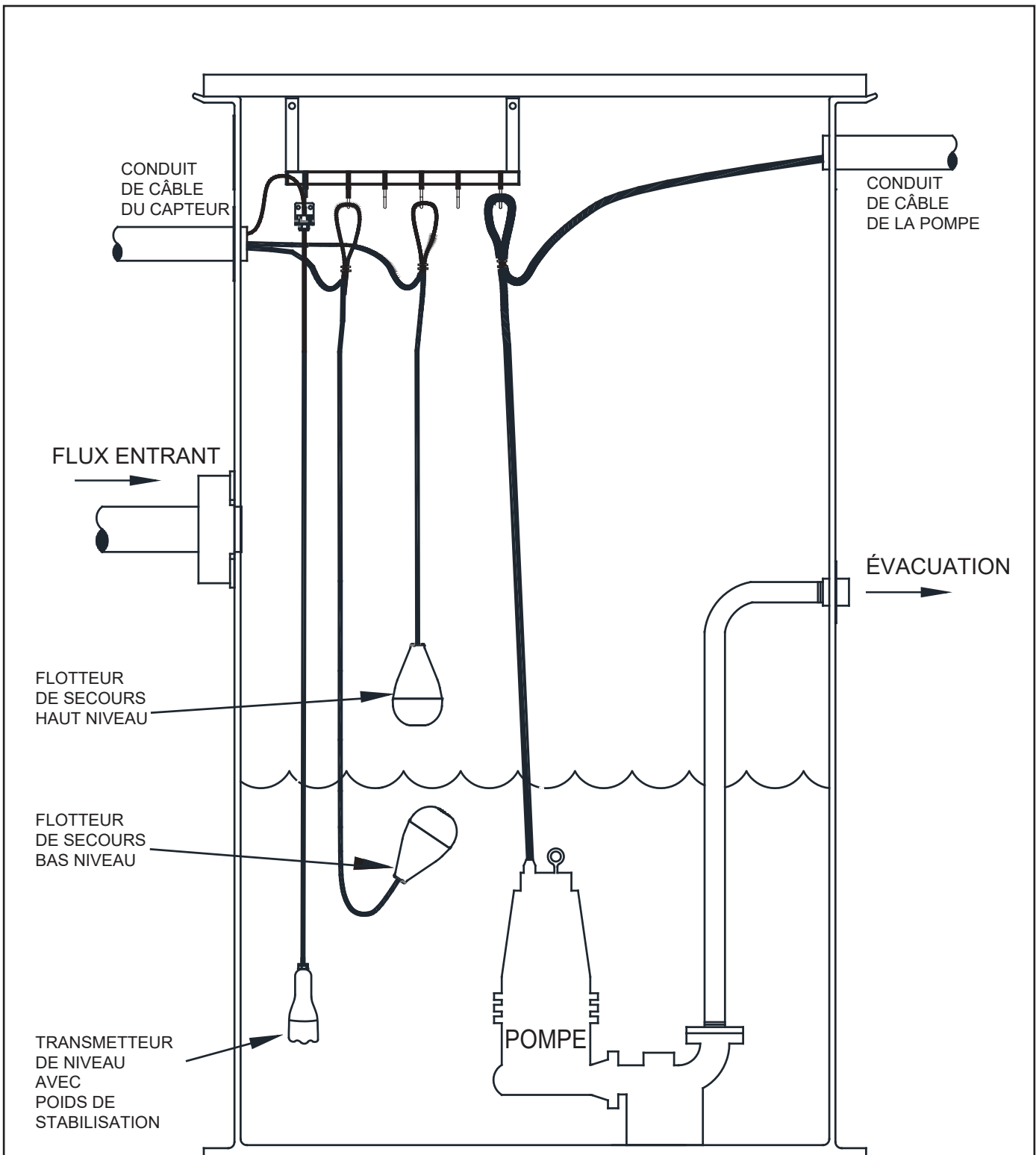
Le PSLT est un transmetteur de boucle (à 2 fils), conçu pour fonctionner dans une plage de tension spécifique.



ENTRETIEN

1. Vérifier périodiquement l'absence de dommages sur le câble et au câble et à la sonde.
2. Enlever avec précaution les dépôts qui s'accumulent sur la sonde.
3. Vérifier régulièrement le fonctionnement et le signal de sortie du transmetteur.
4. En présence de dommages ou en cas de doute, remplacer le produit immédiatement.
5. Utiliser uniquement des pièces de rechange de la marque PRIMEX.

STATION DE RELÈVEMENT TYPIQUE AVEC TRANSMETTEUR ET FLOTTEUR DE SECOURS



AVERTISSEMENT :

Maintenir les flotteurs et le transmetteur à l'écart des pompes, tuyaux et câbles de moteur.
S'assurer que les flotteurs et le transmetteur sont suffisamment éloignés de la zone d'aspiration de la pompe.
Ne pas passer le câble de la pompe et le câble du capteur de niveau dans le même conduit.

NUMÉRO DE PIÈCE	DESCRIPTION	DATE D'INSTALLATION
1108327	XMTR, PSLT 8,3 - 25 PRIX, INTERNAL WEIGHT	
1108328	XMTR, PSLT 8,3 - 50 PRIX, INTERNAL WEIGHT	
1108329	XMTR, PSLT 8,3 - 75 PRIX, INTERNAL WEIGHT	
1108330	XMTR, PSLT 8,3 - 100 PRIX, INTERNAL WEIGHT	
1108331	XMTR, PSLT 8,3 - 150 PRIX, INTERNAL WEIGHT	
1108332	XMTR, PSLT 8,3 - 200 PRIX, INTERNAL WEIGHT	
1108339	XMTR, PSLT 16,7 - 25 PRIX, INTERNAL WEIGHT	
1108340	XMTR, PSLT 16,7 - 50 PRIX, INTERNAL WEIGHT	
1108341	XMTR, PSLT 16,7 - 75 PRIX, INTERNAL WEIGHT	
1108342	XMTR, PSLT 16,7 - 100 PRIX, INTERNAL WEIGHT	
1108343	XMTR, PSLT 16,7 - 150 PRIX, INTERNAL WEIGHT	
1108344	XMTR, PSLT 16,7 - 200 PRIX, INTERNAL WEIGHT	
1108353	XMTR, PSLT 33,4 - 25 PRIX, INTERNAL WEIGHT	
1108354	XMTR, PSLT 33,4 - 50 PRIX, INTERNAL WEIGHT	
1108355	XMTR, PSLT 33,4 - 75 PRIX, INTERNAL WEIGHT	
1108356	XMTR, PSLT 33,4 - 100 PRIX, INTERNAL WEIGHT	
1108357	XMTR, PSLT 33,4 - 150 PRIX, INTERNAL WEIGHT	
1108358	XMTR, PSLT 33,4 - 200 PRIX, INTERNAL WEIGHT	

*Épaulé par une garantie limitée de 2 ans.

**ftwC = pied de colonne d'eau

